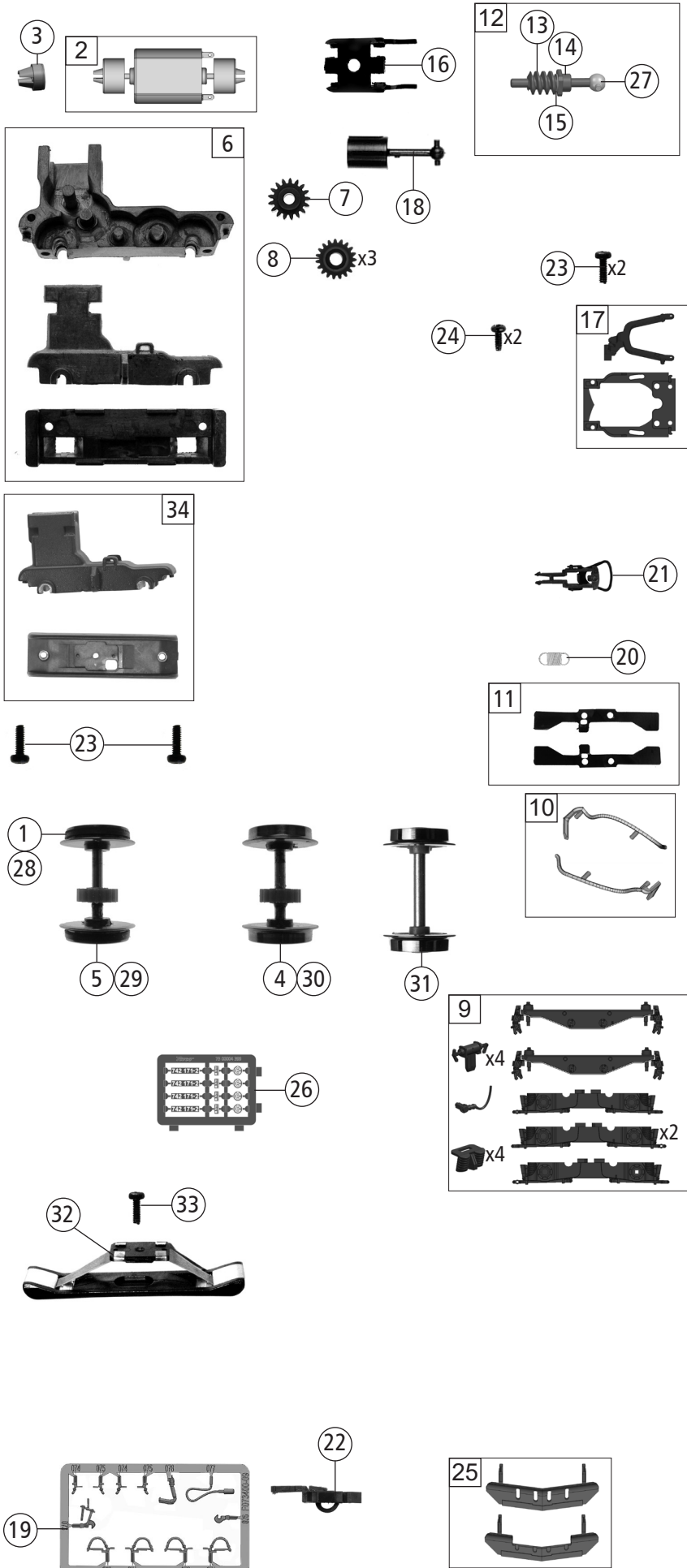


Pos. Nr. Pos.no.	Beschreibung Description	Art.-Nr. Art.no.	Preisgruppe Price bracket
730004	CD-Cargo Rh 742		
731004			
732004			
1	Gehäuse kpl. Betr. Nr. 742 171-2 Body ass. compl. Loco no. 742 171-2	151094	36
2	Stirn + Seitenfenster Front + Side window	150236	8
3	TS - Linsen Part set-Lenses	150237	7
4	TS - Gehäuse Part set-Body	151096	13
5	Übergangsblech Transition plate	151111	7
6	Lampenring Lamp ring	151095	3
7	Horn Horn	151099	3
8	Scheibenwischer li.+re. Wipers L+R	151098	6
9	Antennen Antennas	151100	4
10	TS - Tritte Part set-Steps	151097	9
11	Kette Chain	151109	5
12	E-Lokführer Loco driver	110407	6
13	Platine kpl. PCB compl.	150246	20
14	Brückenstecker TVS Pl.16 Jumper	133241	10
15	Unterflurkasten Underfloor boxes	151107	9
16	TS - Führerstand Part set-Driver s cab	151115	15
17	TS - Lichtmasken Part set-Light masks	150261	7
18	Steuerrad Hand wheel	150262	4
19	TS - Geländer Part set-Railing	151110	12
20	Puffergriffe Buffer grips	151112	5
21	Grundrahmen UT Upper base frame	151114	20
22	Grundrahmen OT Lower base frame	150266	16
23	Puffer eckig Buffer rectangular	127141	3
24	TS-Gummiauflege/LS Dichtung Part set-Rubber pad/LS seal	148407	3
25	GF-Schraube M1,6x12 mm GF-Screw	115138	3
26	GF-Schraube M1,6x5 mm GF-Screw	115269	3
27	Umlauf kpl. Runway compl.	151104	25
28	Hebehilfen Lifters	151105	17
29	Vielfachsteckdose Socket	151113	3
Sound			
30	Platine kpl. Sound PCB compl.	150269	21
31	Sounddecoder Sound decoder	147377	39
32	Lautsprecher Loudspeaker	150124	20



Pos. Nr. Pos.no.	Beschreibung Description	Art.-Nr. Art.no.	Preisgruppe Price bracket
730004	CD-Cargo Rh 742		
731004			
732004			
1	Haftrings 10 Stk. 10,3 bis 12,8m Traction tires 10 pcs.	40069	---
2	Motor KM m.2 Schwungm.+Kardansch. Motor w. 2 flywheels +cardan reception	150247	25
3	Kardanschale kurz 1,5 mm Cardan reception	87129	4
4	Radsatz m. Zahnrad o. Haftring Wheelset w. gear w/o tr. tires	151101	11
5	Radsatz m. Zahnrad m. 2Haftringen Wheelset w. gear w. 2 tr. tires	151102	12
6	Getriebebesatz 3tlg. Gear set 3 pcs.	132397	12
7	Schneckenrad Z=15/14 Wormgear wheel	86490	5
8	Zahnrad Z=19 Gear	86493	3
9	TS - DG-Blenden 1+2 Part set-Bogie frame	151103	18
10	Sandfallrohr li.+re. Sand pipe L+R	149804	5
11	Radkontakt li.+re. Wheel contact L+R	127134	7
12	Schneckensatz Wormgear set	150254	13
13	Schnecke Wormgear	86720	6
14	Lager f. Schneckenachse Bearing for worm gear axle	89749	6
15	Beilagscheibe Washer	86108	3
16	Schneckendeckel Wormgear cover	127135	6
17	TS - Deichsel Part set-Draw bar	151108	6
18	Kardanwelle L=16,7 mm Cardan shaft	87214	5
19	TS-Bremsschläuche und Zughaken Part set brake tubes & coupling hooks	139832	7
20	Zugfeder D=2,5 L=2,7/5,8 mm Draw spring	86208	3
21	Standardkupplung Standard coupling	89246	6
22	Kurzkupplung Short coupling	115550	6
23	GF-Schraube M1,6x4 mm GF-Screw	114850	3
24	GF-Schraube M1,6x5 mm GF-Screw	115269	3
25	Schienenräumer V.+B. Railguards	151106	18
26	Tafelsatz Set of panels	151116	12
27	Kardankugel Cardan ball	109614	4
AC-Wechselstrom			
28	Haftrings 10 Stk. 10,3 bis 12,8m Traction tires 10 pcs.	40074	---
29	Radsatz m. Zahnrad m. Haftringen AC Wheelset w. gear w. tr. tires	151117	12
30	Radsatz m. Zahnrad o. Haftring AC Wheelset w. gear w/o tr. tires	151118	11
31	Radsatz o. Zahnrad o. Haftring AC Wheelset w/o gear w/o tr. tires	151119	10
32	Schleifer 46mm Slider	86031	14
33	GF-Schraube M1,6x4 mm GF-Screw	114850	3
34	Getriebebesatz AC Gear set	132399	11